

TRIDO®

průmyslová
vrata



www.trido.cz



průmyslová vrata



Bezpečnost, spolehlivost a dlouhá životnost jsou určující pro konstrukci průmyslových vrat. Veškeré vratové komponenty jsou vhodné pro vysoké provozní zatížení a umožňují tak využití vrat i na vysoce frekventovaných místech.

Provozní spolehlivost na základě použití kvalitních materiálů a komponentů, bezpečná konstrukce, vysoce odolná povrchová úprava, jednoduchá montáž a moderní vzhled průmyslových vrat TRIDO uspokojí i ty nejnáročnější zákazníky.



průmyslová vrata sekční výsuvná systémy kování

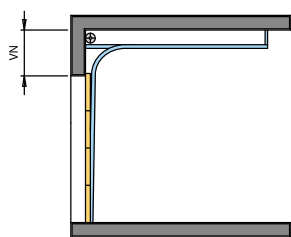
Spolehlivé plánování

Různé systémy kování umožňují přizpůsobit vrata téměř každé stavební situaci, a to jak u novostavby, tak i u stávajících renovovaných objektů. Vrata jsou montována do zcela hotových stavebních otvorů či nosných konstrukcí včetně hotové podlahy. V případě automaticky ovládaných vrat je nutné zajistit přívod elektrické energie 400/230 V, 50 Hz.

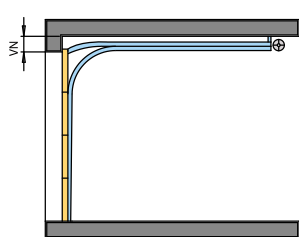


Systémy kování

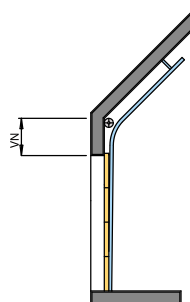
VN - výška nadpraží | VO - výška otvoru



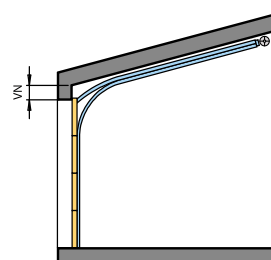
Standardní systém
VN min. 420/470/500



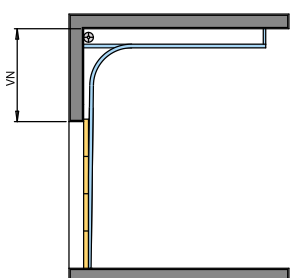
Nízký systém
VN min. 250



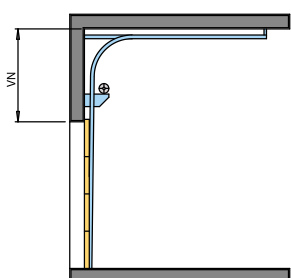
Kopírování šikmé střechy
1°-45°



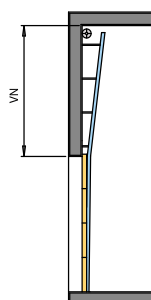
**Nízký systém s kopírováním
šikmé střechy** 5°-28°



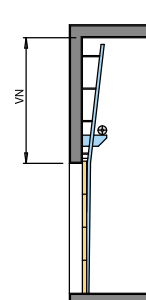
Zvýšený systém
VN min. od 650



Zvýšený systém s jeklem
VN min. od 2000



Vertikální systém
VN min. VO + 400



Vertikální systém s jeklem
VN min. VO + 400

průmyslová vrata sekční výsuvná sendvičová



Tepelný komfort

Efektivním řešením v průmyslové výstavbě jsou ocelová, tepelně izolovaná sekční vrata. Vratové křídlo je vyrobeno z dvoustěnných sendvičových panelů vyplněných polyuretanovou pěnou. Díky svým výborným tepelně izolačním vlastnostem přispívají k zajištění tepelné pohody uvnitř průmyslového objektu a podílejí se tak na snižování provozních nákladů. Tloušťka panelu, a tím i celého křídla, je 40 mm. Speciální gumové těsnění izoluje vratové křídlo po celém jeho obvodu.

Vzhled vrat a typy povrchů

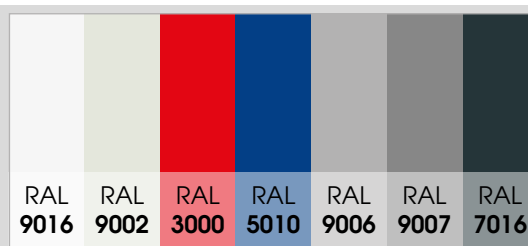
Základním typem průmyslového panelu je panel Industry (T6) s povrchem stucco a podélnými drážkami (lamelami). Vzhledem k jeho široké oblibě nabízíme panel v několika standardních barvách. Kromě základních odstínů je samozřejmostí i lakování do libovolného odstínu RAL. Panely svým moderním designem odpovídají současným trendům a umožňují vyhovět i nejvyšším nárokům na design i architektonické řešení.



Industry (T6)
povrch stucco



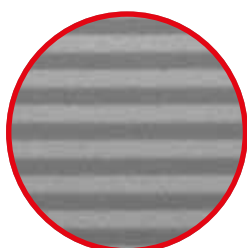
Detail stucco



Standardní barevné provedení



Mikrol (HM)
povrch hladký s V prolisy



Detail Mikrol
RAL 9006



RAL / NCS

průmyslová vrata sekční výsuvná hliníková

Praktické a elegantní řešení

Elegantní a reprezentativní vzhled ve spojení s velkoplošným prosklením poskytují hliníková rámová vrata. Pevné rámy sekcí vyrobené z tažených hliníkových profilů v přírodním eloxu umožňují maximální propustnost světla při zachování vysoké stability vratového křídla. Tento princip konstrukce jednotlivých sekcí nabízí současně možnost rozmanitého a individuálního ztvárnění vratového křídla.



Vzhled vrat a typy výplní

Mezi běžné výplně hliníkových rámu patří jednoduché nebo dvojitě akrylové prosklení, hliníkový plech s povrchem stucco, hliníkový tepelně izolovaný sendvičový panel rovněž s povrchem stucco, tahokov nebo děrovaný hliníkový plech. Na přání však lze rámy osadit i jakýmkoliv jiným materiálem, např. bezpečnostním lepeným sklem, polykarbonátovým makrolonem atd. Rámy i výplně mohou být lakovány odlišnou barvou.



Dvojitý akrylát
čirý



Dvojitý akrylát
satinovaný - průsvitný



Duratec akrylát
odolnější proti poškrábání



Al plech stucco
jednoduchý/sendvič



Tahokov
LD 10



Děrovaný plech
s kulatým otvorem Rv 7-11



Děrovaný plech
s hranatým otvorem Qg 7-10



RAL / NCS

průmyslová vrata sekční výsuvná

bezpečnost a příslušenství



Pojistka přetržení lana



Pojistka přetržení pružiny



Bezpečnostní optická lišta

Prosklení

Vrata lze prosvětlit oválnými či obdélníkovými okny s černým rámem v jedné nebo více řadách pod sebou v četnosti jednoho okna na běžný metr šířky vrat nebo vsazeným hliníkovým panelem s prosklenou výplní.



Černé hranaté okno
výplň akrylát



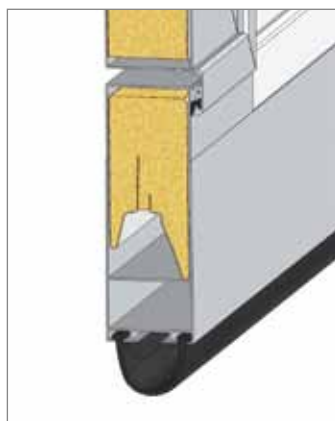
Černé oválné okno
výplň akrylát



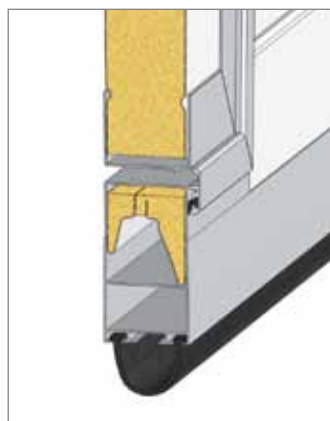
Hliníková sekce
výplň akrylát

Integrovaná dvířka

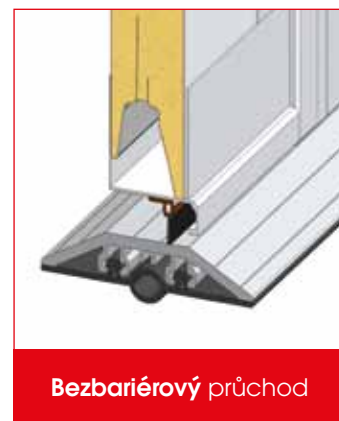
Dvířka umožňují pohodlný a rychlý průchod osob bez nutnosti otevření celých vrat. Rámy integrovaných dvířek jsou zhotoveny z hliníkových eloxovaných profilů a opatřeny celoobvodovým elastickým těsněním. Součástí dvířek je samozavírač, elektrický mikrospínač a kování klika/klika nebo klika/koule včetně zámkové vložky.



Standardní práh
výška prahu cca 160 mm



Nízký práh
výška prahu cca 110 mm



Bezbariérový průchod

Ultra-nízký práh
výška prahu cca 27 mm

průmyslová vrata sekční výsuvná

ovládání



Madlo



Řetězová kladka



Dálkový ovladač



Ovládání ruční / mechanické

Používáno u menších vrat s malou frekvencí otevírání. Vrata jsou ovládána pomocí madla nebo řetězovou kladkou. Mechanická vrata jsou dodávána v kombinaci s venkovním zámekem nebo vnitřní zástrčí.



Vnější klika
uzamykatelná ve tvaru T



Vnitřní zástrč
neuzamykatelná



Vnitřní zástrč
uzamykatelná

Ovládání pohonem

Nezbytným doplňkem průmyslových vrat při vysokých provozních frekvencích je elektrický pohon. Pohony německého výrobce GfA patří mezi světovou špičku. Motory jsou dodávány včetně řídicí jednotky, jejíž součástí je ovládací trojtlačítko.



Motor GfA



Řídicí jednotka
s trojtlačítkem



Trojtlačítko

průmyslová vrata skládací



Moderní technické řešení

Skládací vrata jsou ideálním řešením při nedostatku místa. Požadovaná výška nadpraží je i u rozměrných vrat malá a možnost montáže skládacích vrat z exteriéru ponechává interiér zcela volný pro další využití. Další výhodou skládacích vrat je možnost částečného otevření vrat nebo otevření jen jednoho průchozího křídla. Interiér haly tak zůstává více chráněn proti nepříznivým povětrnostním podmínkám.

Sendvičové křídlo

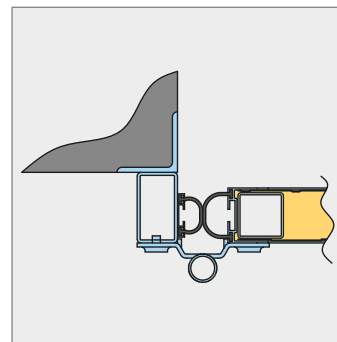
Křídlo je vyrobeno ze sendvičových panelů tloušťky 50 mm vyplněných polyuretanovou pěnou. Standardní barva panelů je RAL 9002. Křídlo je vyztuženo ocelovým rámem a lemováno hliníkovým profilem v přírodním eloxu. Vratová křídla i rámy lze lakovat do jakéhokoliv odstínu RAL.



Vratové křídlo



Pant vratového křídla



Systém těsnění

Ovládání ruční

Mechanická skládací vrata se ovládají masivní rozvorovou klikou umístěnou na vnitřní straně křídla. V případě potřeby lze osadit vrata rozvorou s možností ovládání zvenku a s venkovním zámekem. Křídlo je možné v otevřeném stavu zajistit aretací.



průmyslová vrata skládací

Neomezené možnosti použití

Hliníková rámová konstrukce vratového křídla umožňuje velkoplošné prosklení vrat při zachování vysoké stability vratového křídla. Skládací vrata se tak mohou uplatnit nejen v průmyslových objektech, ale také u exkluzivních budov, autosalonů, nemocnic nebo supermarketů.



Hliníkové křídlo

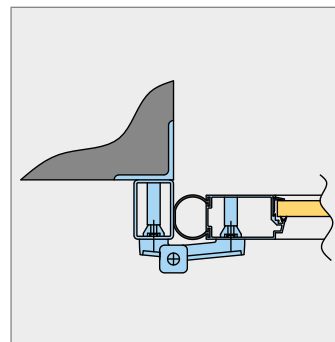
Rámová konstrukce křídla je tvořena hliníkovými profily o tloušťce 45 mm dodávanými standardně v přírodním eloxu s výplněmi dle přání zákazníka. Díky široké škále provedení výplní od zdvojeného akrylátového prosklení přes štukovaný nebo hladký hliníkový plech či sendvič až po nadstandardní materiály jako bezpečnostní sklo je možné bezproblémové optické začlenění vrat do moderní průmyslové architektury.



Vratové křídlo



Pant vratového křídla



System těsnění

Ovládání pohonem

Pro jednoduchou manipulaci lze vrata osadit elektromechanickým nebo elektrohydraulickým pohonem s řídicí jednotkou, jejíž součástí je i ovládací trojtlačítko.



průmyslová vrata hangárová



Na velikosti nezáleží

Hangárová vrata nacházejí své uplatnění především u privátních, vojenských či komerčních hangárů, aero klubů atd., kde vzhledem k velkým rozměrům stavebních otvorů nelze použít rolovací nebo průmyslová sekční vrata. Jedná se o speciální konstrukce dimenzované přímo na míru pro konkrétní stavební situaci. Hangárová vrata TRIDO se přizpůsobí jakékoli hale.

Materiály a konstrukce

Nejčastěji používaným typem hangárových vrat jsou vrata posuvná nebo posuvně skládací. Vratová křídla jsou tvořena sendvičovým panelem s povrchovou úpravou lakováním. Jednotlivá křídla jsou lemována hliníkovými profily v přírodním eloxu nebo lakována dle odstínu RAL. Vrata je možné ovládat mechanicky nebo je vybavit elektrickým pohonem.



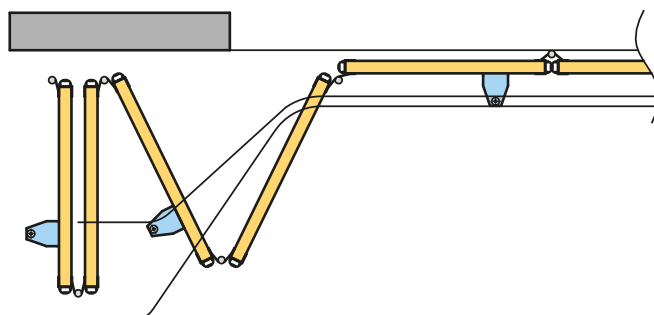
Varianty vrat

Posuvná (nadpraží min. 200 mm)



U hangárových vrat posuvných se hmotnost vratového křídla zpravidla přenáší prostřednictvím pojezdových kol na podlahu tak, aby se co možná nejméně zatěžovala samotná konstrukce haly. Pojezdový profil se připevňuje na hotovou podlahu.

Posuvně skládací (nadpraží min. 260 mm)



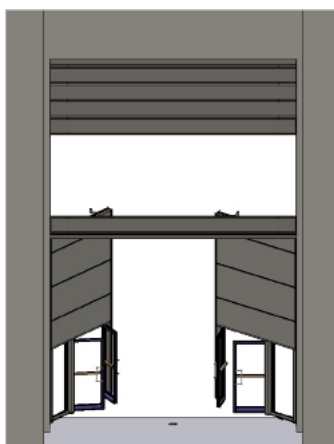
U hangárových vrat posuvně skládacích je celá hmotnost vrat zavěšena pomocí pojezdové kolejnice s vyhazovači na konstrukci haly. Podlahová vodící kolejnice je zabudována pod úroveň podlahy.

průmyslová vrata

nestandardní řešení

Více než jen vrata

Společnost TRIDO vychází maximálně vstříc požadavkům zákazníků a díky technickému umu, invenci a preciznosti svého týmu dokáže překračováním zažitých hranic vyrobit i unikátní díla. Důkazem těchto slov jsou obří multifunkční vrata v pavilonu P na Brněnském výstavišti s průjezdným profilem 7 x 11 m. Návštěvník ani nepostřehne, že vstupní dveře do pavilonu jsou jejich součástí. Vyzrálá technika do posledního detailu.



realizace



TRIDO, s.r.o.
Na Brankách 3
678 01 Blansko

tel.: 800 800 874
info@trido.cz
www.trido.cz

Kancelář Praha:
telefon: 271 741 949
e-mail: praha@trido.cz

Kancelář Liberec:
telefon: 607 055 507
e-mail: liberec@trido.cz

Kancelář Plzeň:
telefon: 377 441 871
e-mail: plzen@trido.cz

Kancelář Opava:
telefon: 553 611 116
e-mail: opava@trido.cz

Regionální zástupce:



TRIDO®

Díky technologii tisku se barvy materiálů nebo výrobků mohou různit.